

25 cm (10") HiFi-Tieftöner mit starkem Antrieb, tiefgezogener Polplatte und 38-mm-Schwingspule für hohe Belastbarkeit. Elastische Gummisicke, beschichtete Papiermembran und Druckausgleichsöffnung in der Membran.

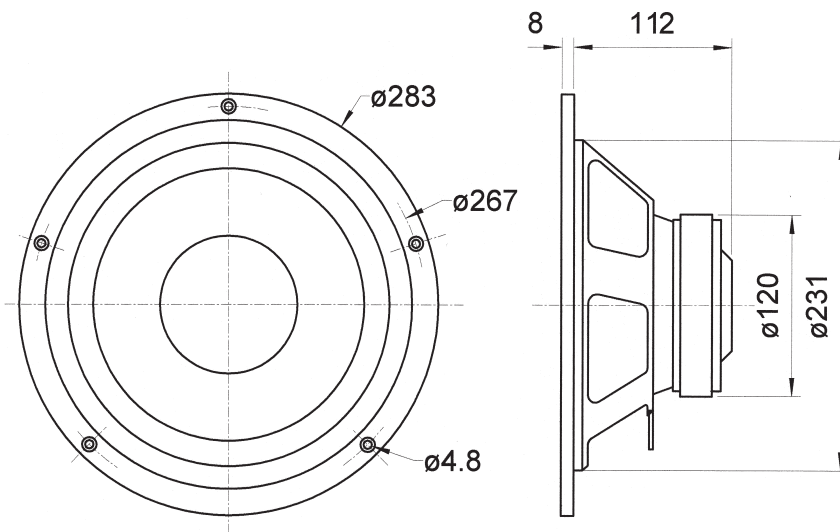
Bestückung: FIESTA 25

25 cm (10") HiFi woofer with strong drive, extended rear pole plate and 38 mm voice-coil for high power handling. Elastic rubber surround, coated paper cone and magnet vent.

Applied to: FIESTA 25

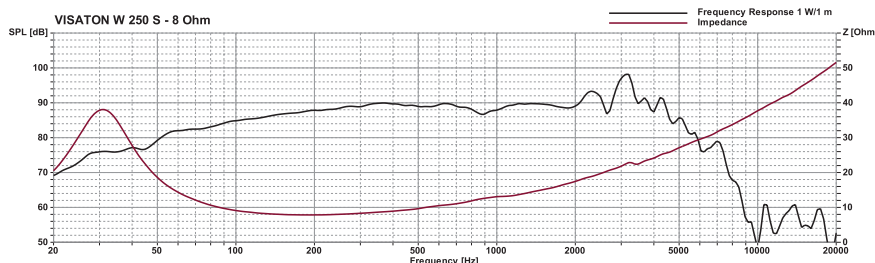
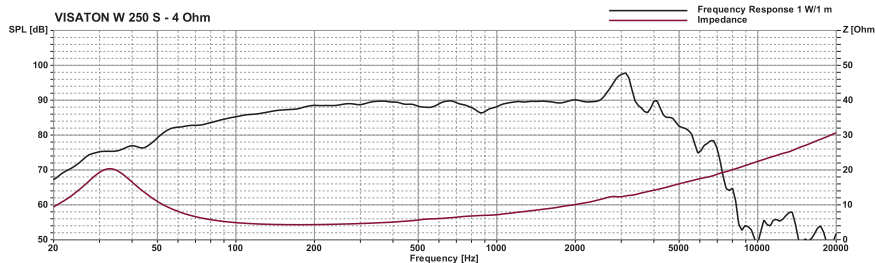


Volumen/Prinzip; Volume/Principle	BR-Rohr; BR-Channel	f_s
50 l/Bassreflex; <i>bass reflex</i>	2 x BR 15.34	43 Hz
70 l/Bassreflex; <i>bass reflex</i>	2 x BR 15.34	39 Hz
	1 x BR 25.50 (Länge; <i>length</i> 7 cm)	
100 l/Bassreflex; <i>bass reflex</i>	2 x BR 15.34 (Länge; <i>length</i> 10 cm)	34 Hz



Technische Daten / Technical Data

Nennbelastbarkeit <i>Rated power</i>	100 W
Musikbelastbarkeit <i>Maximum power</i>	150 W
Impedanz <i>Impedance</i>	4 Ω / 8 Ω
Übertragungsbereich (-10 dB) <i>Frequency response (-10 dB)</i>	f_u -5500 Hz
Mittlerer Schalldruckpegel <i>Mean sound pressure level</i>	90 dB (1 W/1 m)
Grenzauslenkung x_{mech} <i>Excursion limit x_{mech}</i>	± 7 mm
Resonanzfrequenz <i>Resonant frequency</i>	33 Hz / 31 Hz
Obere Polplattenhöhe <i>Height of front pole-plate</i>	7 mm
Schwingspulendurchmesser <i>Voice coil diameter</i>	38 mm Ø
Wickelhöhe <i>Height of winding</i>	17 mm
Schallwandöffnung <i>Cut-out diameter</i>	233 mm Ø
Anschluss <i>Terminal</i>	4,8 x 0,8 mm (+) / 2,8 x 0,8 mm (-)
Gewicht netto <i>Net weight</i>	3,0 kg



Weitere Daten Seiten / *for further data see pages 377-378*

f_u : Untere Grenzfrequenz abhängig vom Gehäuse; *Lower cut-off frequency depending on cabinet*